

H G F E D C B A

4

3

2

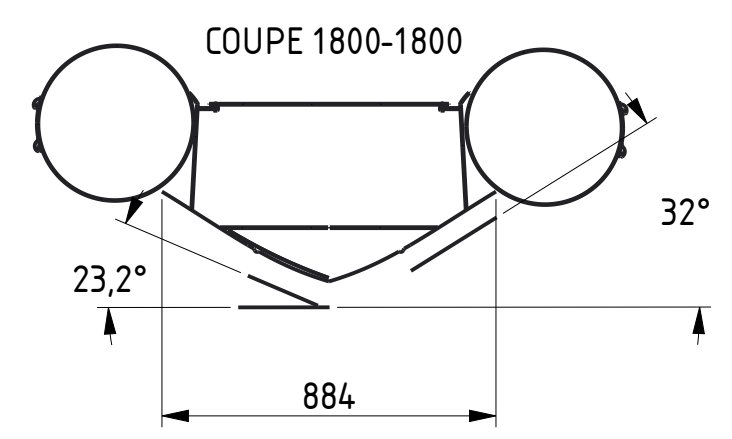
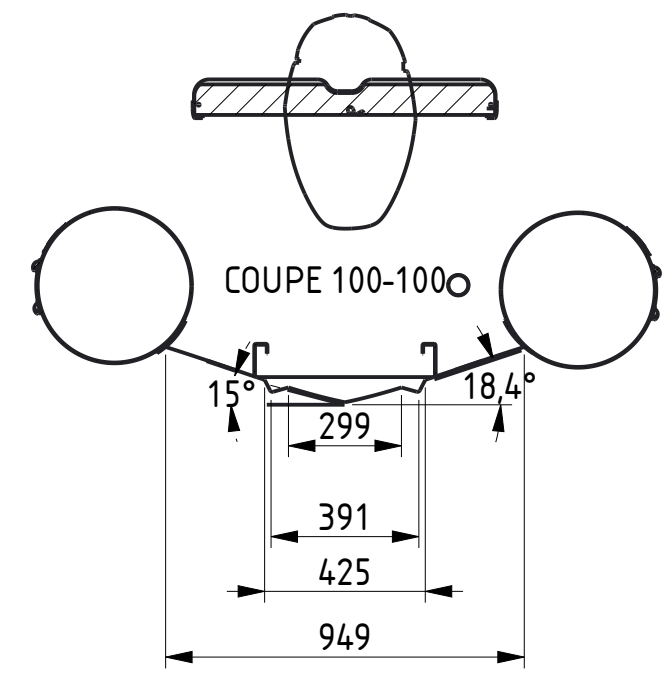
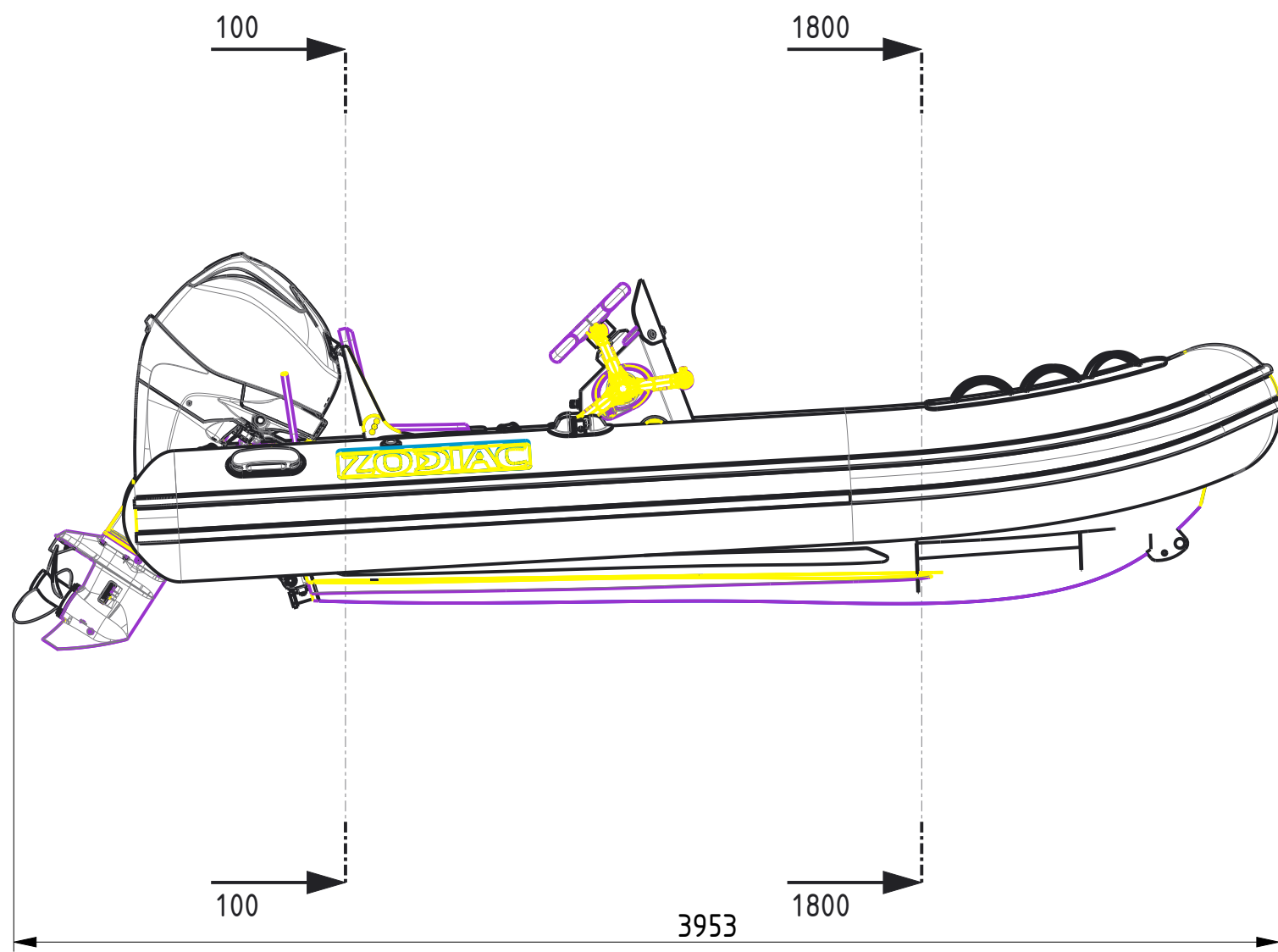
1

4

3

2

1

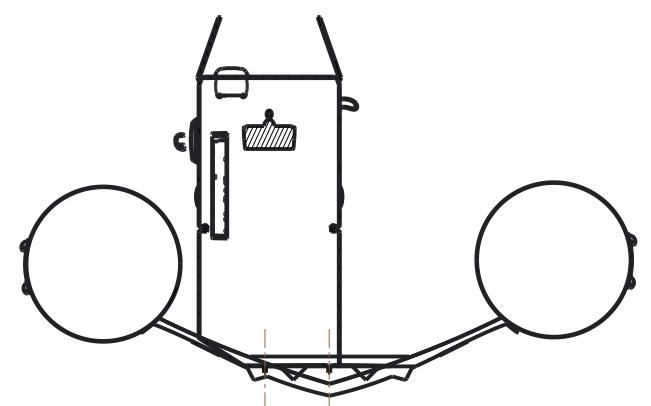


EVOLUTION / MODIFICATION CHANGE									
DRAWN BY DESSINE PAR	LCL	DATE DATE	10-Nov-2023	STATE ETAT	DATE (DD/MM/YYYY) DATE (JJ/MM/AAAA)	DRAWN BY DESSINE PAR	CHECKED BY VERIFIER PAR	APPROVED BY APPROUVE PAR	SHEET PAGE
MASS - MASSE				Officiel	10-Nov-2023	LCL			1/2
0,000 kg				Z NAUTIC GROUP R & D PESSAC 46 Avenue Gustave Eiffel 33600 PESSAC Tel : 09-67-80-71-86					
MATERIAL - MATIERE									
PROTECT. FINISH - REVETEMENT				ASSEMBLY ENSEMBLE		NOMAD 3.6			
TOLERANCES				this drawing is the property of Z NAUTIC. it must not be reproduced or transmitted without the prior written permission of Z NAUTIC. Ce plan est la propriété de Z NAUTIC. Il ne peut être reproduit ou communiqué sans l'autorisation écrite préalable de Z NAUTIC. CAD Drawing - DO NOT MODIFY by hand / Plan CAO - NE PAS MODIFIER manuellement					
ALL DIMENSIONS IN MILLIMETERS DIMENSIONS EN MILLIMETRES									
SIZE FORMAT	SCALE ECHELLE		PART NUMBER REFERENCE	ENSEMBLE EQUIPE 615834				REV	-
A3	0,050								

H G F E D C B A

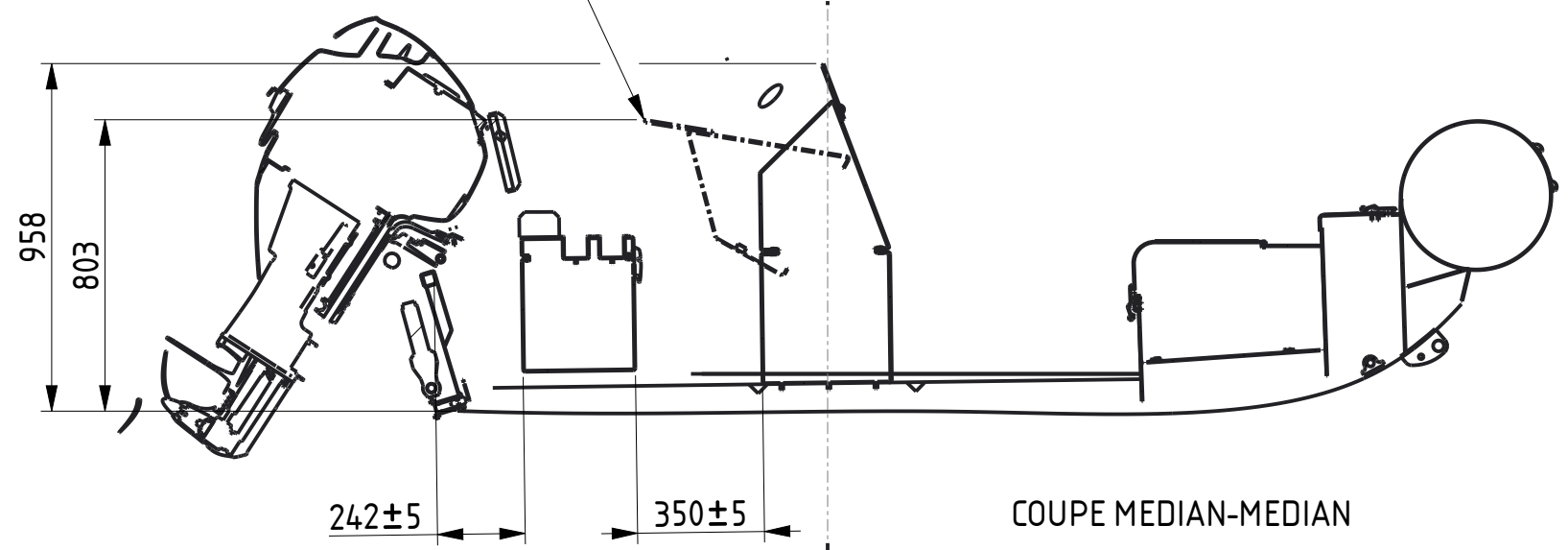
H G F E D C B A

4



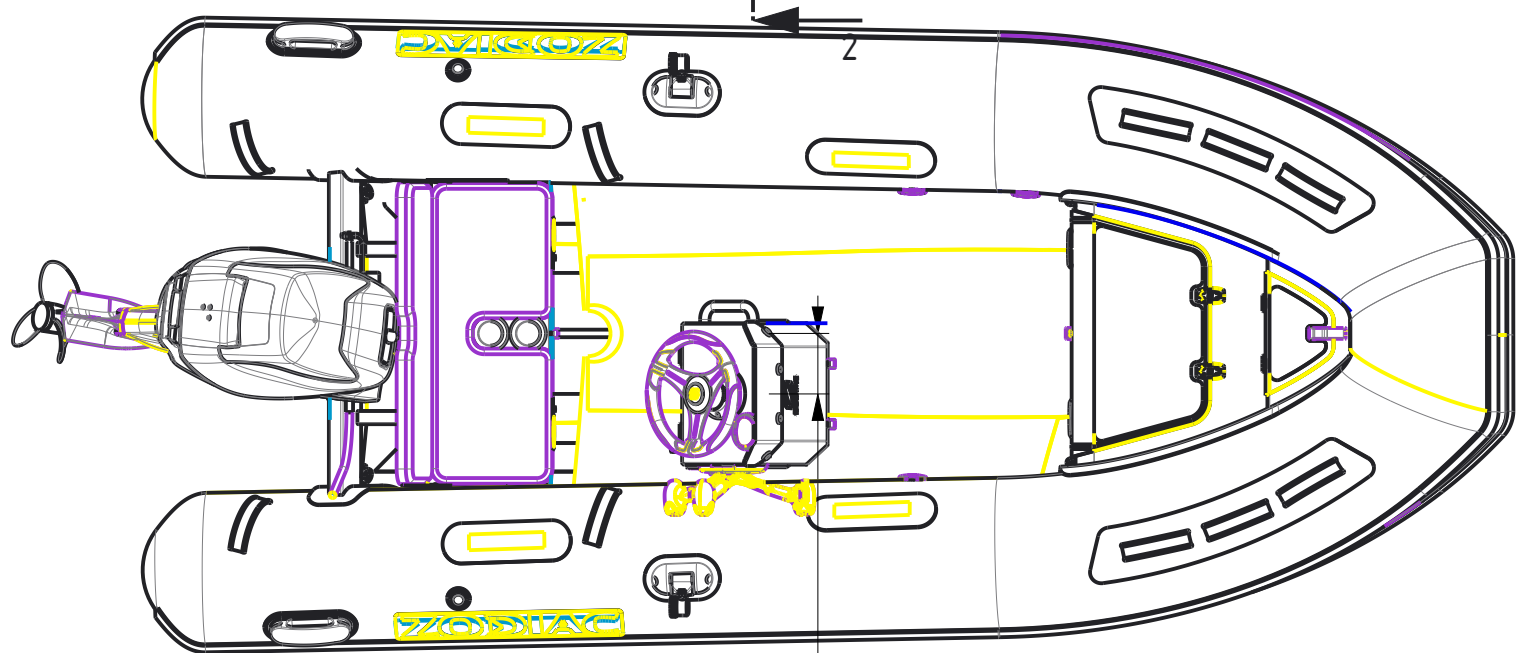
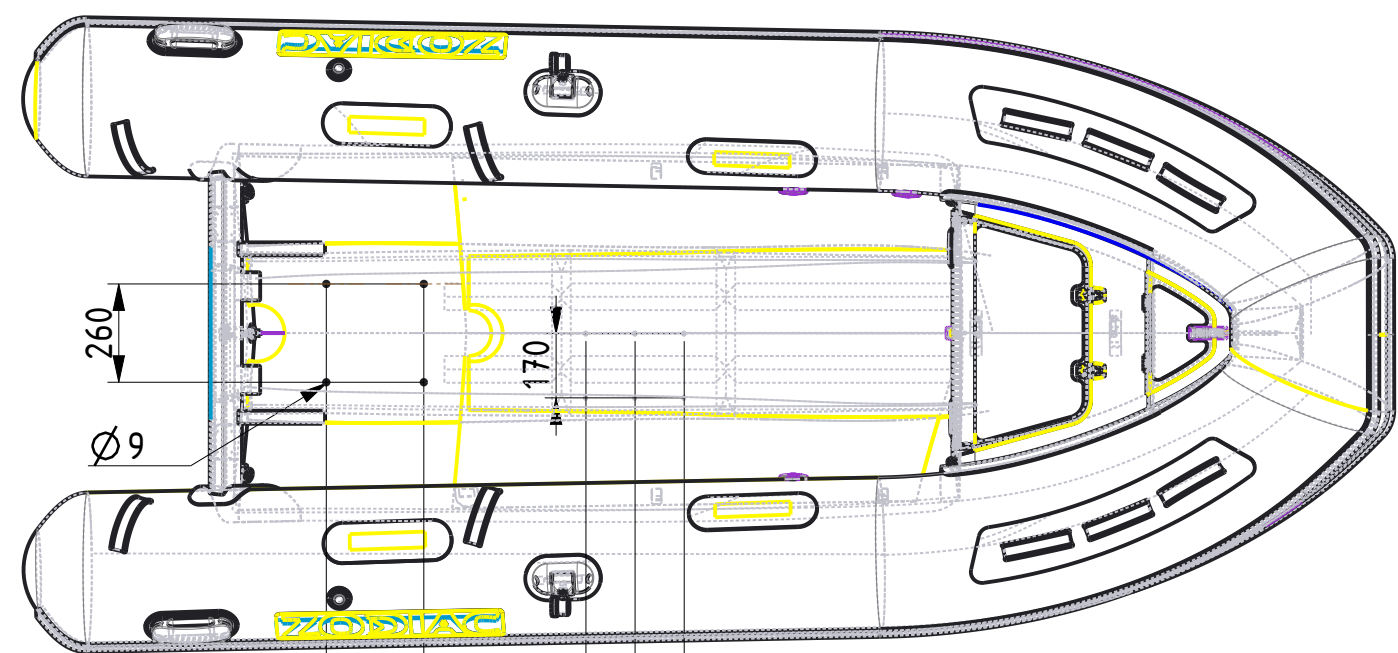
170
COUPE 2-2

Console position basculée



COUPE MEDIAN-MEDIAN

3



2

1

EVOLUTION / MODIFICATION CHANGE						
DRAWN BY DESSINE PAR	LCL	DATE DATE	10-Nov-2023	STATE ETAT	DATE (DD/MM/YYYY) DATE (JJ/MM/AAAA)	DRAWN BY DESSINE PAR
MASS - MASSE		0,000 kg		Official	10-Nov-2023	LCL
MATERIAL - MATIERE						LCL
PROTECT. FINISH - REVETEMENT				Z NAUTIC GROUP R & D PESSAC 46 Avenue Gustave Eiffel 33600 PESSAC Tel : 09-67-80-71-86		Checked by VERIFIER PAR LCL
TOLERANCES		+/- 3 %		ASSEMBLY ENSEMBLE		NOMAD 3.6
ALL DIMENSIONS IN MILLIMETERS		DIMENSIONS EN MILLIMETRES		Approved by APPROUVE PAR TDT		
SIZE FORMAT	A3	SCALE ECHELLE	0,050	Approved by APPROUVE PAR TDT		SHEET PAGE 2/2
PART NUMBER REFERENCE				his drawing is the property of Z NAUTIC. it must not be reproduced or transmitted without the prior written permission of Z NAUTIC. Ce plan est la propriété de Z NAUTIC. Il ne peut être reproduit ou communiqué sans l'autorisation écrite préalable de Z NAUTIC. CAD Drawing - DO NOT MODIFY by hand / Plan CAO - NE PAS MODIFIER manuellement		
				ENSEMBLE EQUIPE 615834		
				REV		-

H G F E D C B A