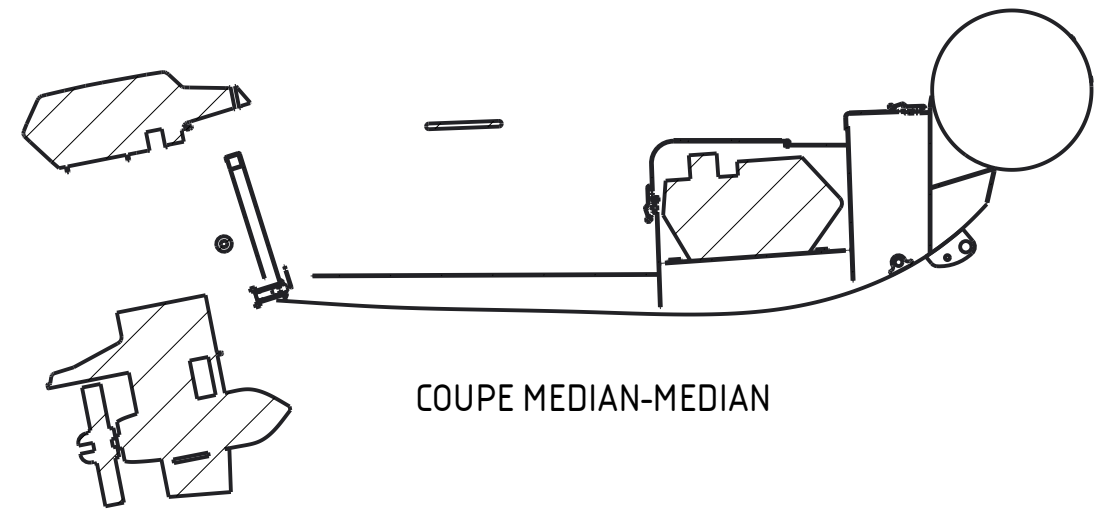


H G F E D C B A

4

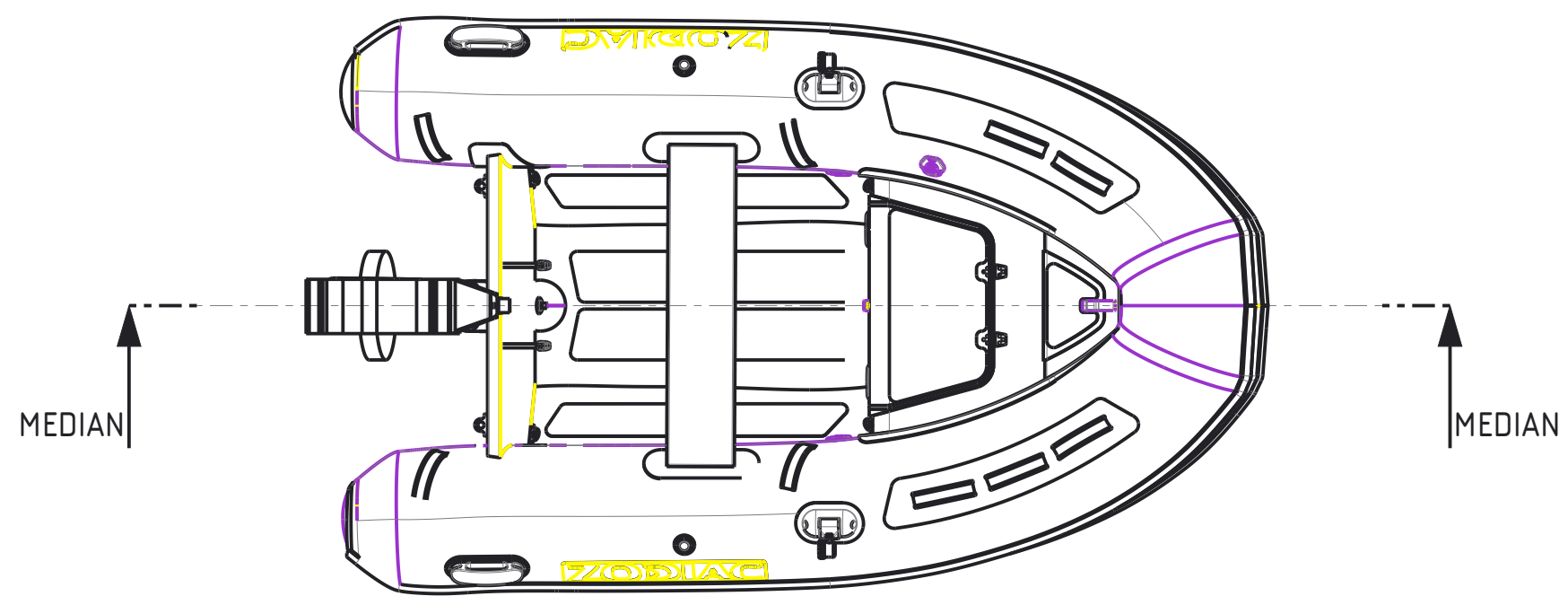
4



COUPE MEDIAN-MEDIAN

3

3



MEDIAN

MEDIAN

2

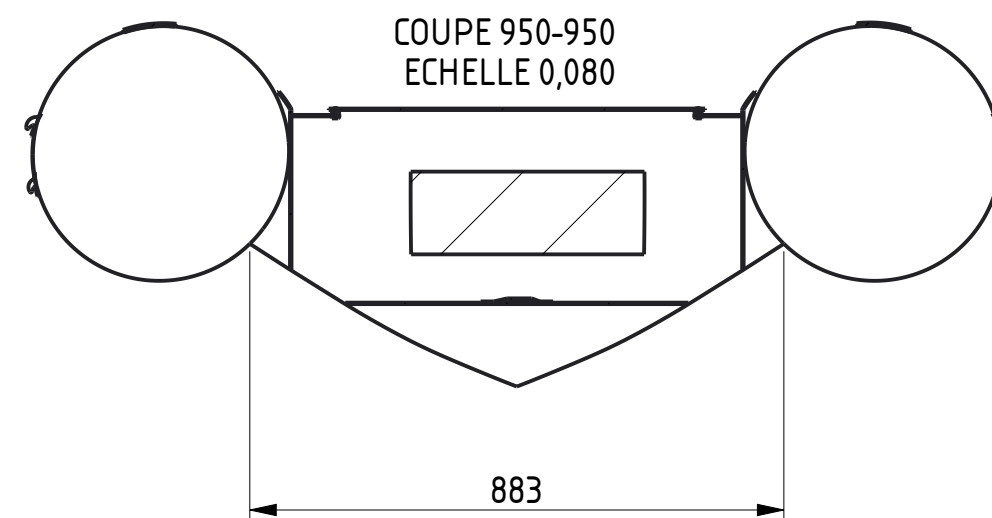
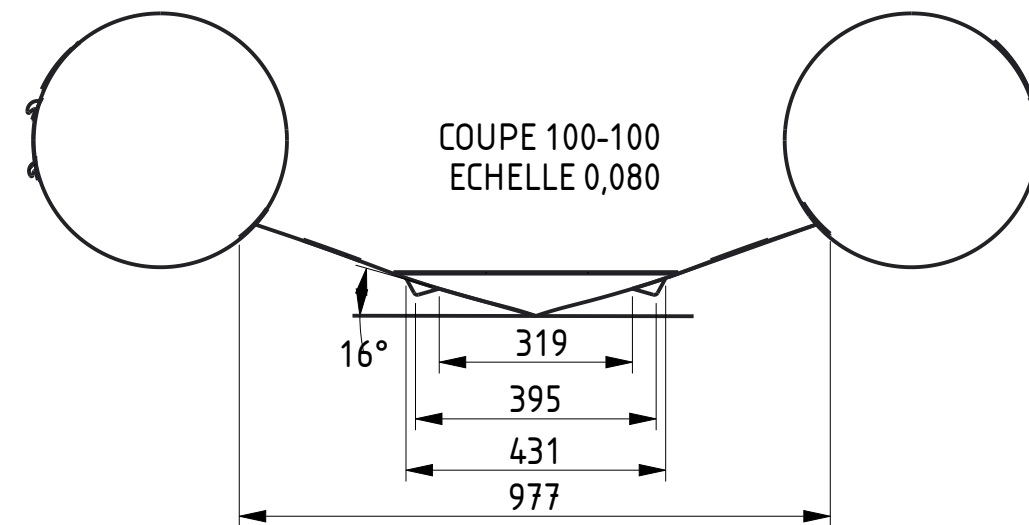
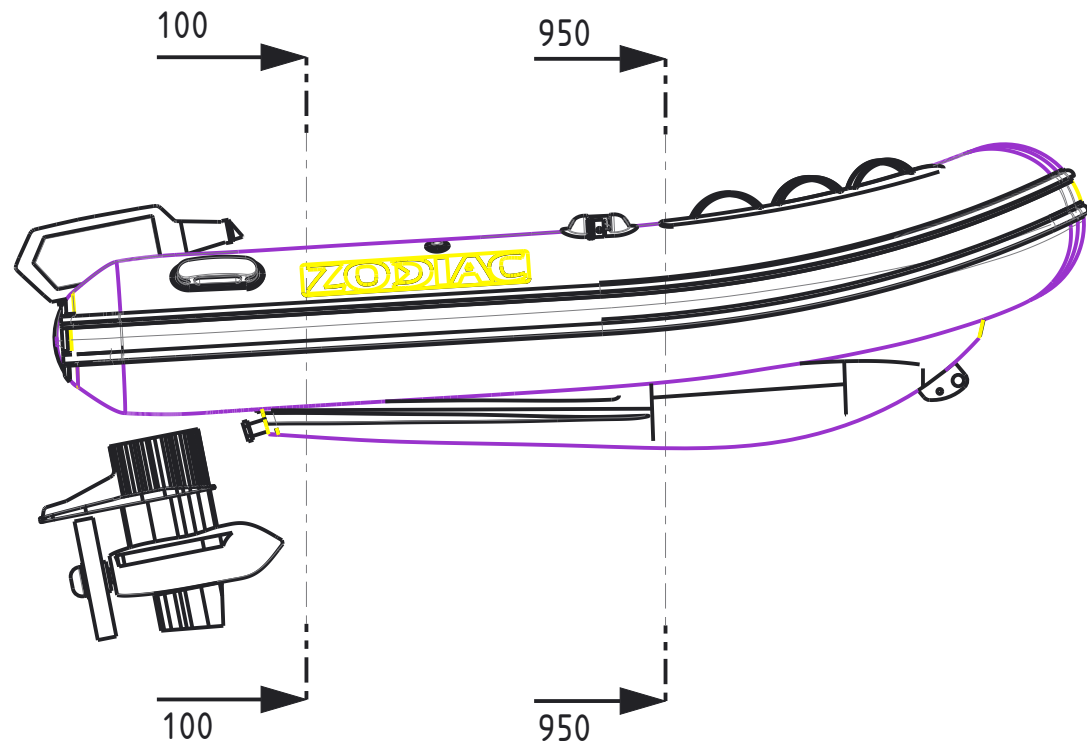
2

1

1

EVOLUTION / MODIFICATION CHANGE						
DRAWN BY DESSINE PAR	LCL	DATE DATE	10-Nov-2023	*		
MASS - MASSE	0,000 kg	STATE ETAT	DATE ( DD/MM/YYYY) DATE ( JJ/MM/AAAA)	DRAWN BY DESSINE PAR	CHECKED BY VERIFIER PAR	APPROVED BY APPROUVE PAR
MATERIAL - MATIERE		Officiel	10-Nov-2023	LCL	LCL	TDT
PROTECT. FINISH - REVETEMENT	*	<b>Z NAUTIC GROUP</b>		R & D PESSAC 46 Avenue Gustave Eiffel 33600 PESSAC Tel : 09-67-80-71-86		
TOLERANCES	*	ASSEMBLY ENSEMBLE	NOMAD 2.7			
ALL DIMENSIONS IN MILLIMETERS	ENSEMBLE EQUIPE					
DIMENSIONS EN MILLIMETRES						
SIZE FORMAT	A3	SCALE ECHELLE	PART NUMBER REFERENCE			616115
						REV -

H G F E D C B A



EVOLUTION / MODIFICATION CHANGE						
DRAWN BY DESSINE PAR	LCL	DATE DATE	10-Nov-2023	*		
MASS - MASSE	STATE ETAT	DATE ( DD/MM/YYYY) DATE ( JJ/MM/AAAA )	DRAWN BY DESSINE PAR	CHECKED BY VERIFIER PAR	APPROVED BY APPROUVE PAR	SHEET PAGE
0,000 kg	Officiel	10-Nov-2023	LCL	LCL	TDT	2/2
MATERIAL - MATIERE	R & D PESSAC 46 Avenue Gustave Eiffel 33600 PESSAC Tel : 09-67-80-71-86		his drawing is the property of Z NAUTIC. it must not be reproduced or transmitted without the prior written permission of Z NAUTIC. Ce plan est la propriété de Z NAUTIC. Il ne peut être reproduit ou communiqué sans l'autorisation écrite préalable de Z NAUTIC CAD Drawing - DO NOT MODIFY by hand / Plan CAO - NE PAS MODIFIER manuellement			
PROTECT. FINISH - REVETEMENT	<b>Z NAUTIC GROUP</b>					
*	ASSEMBLY ENSEMBLE	NOMAD 2.7				
TOLERANCES	ENSEMBLE EQUIPE					
*						
ALL DIMENSIONS IN MILLIMETERS						
DIMENSIONS EN MILLIMETRES						
SIZE FORMAT	SCALE ECHELLE		PART NUMBER REFERENCE			REV
A3	0,050		616115			-